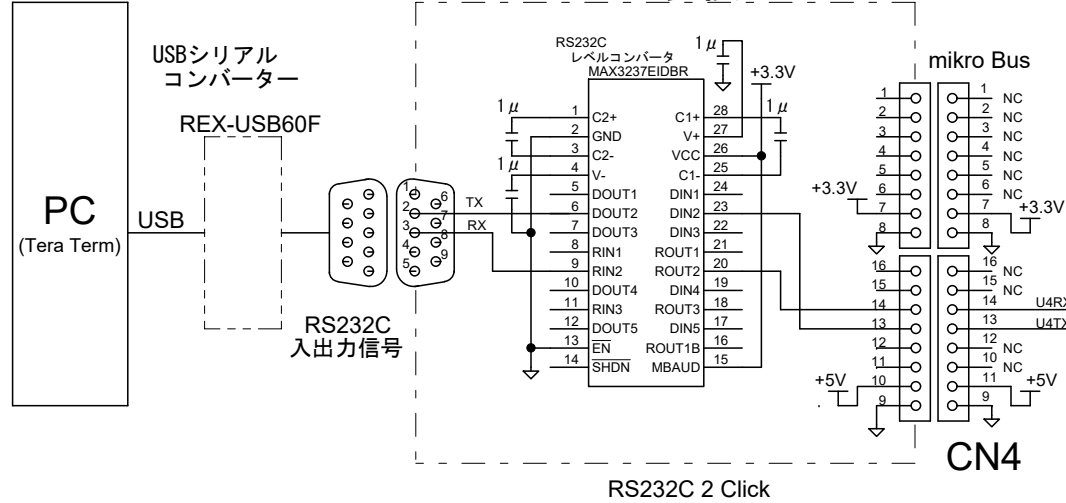


RTC RX-8025による  
タイムスタンプ付ファイルの作成  
電気回路図

RS232Cレベル変換キバン



部品名称		承認	設計
部品番号		YS電子工作デザイン	

N		
変番	年月日	変更記事